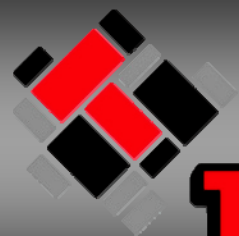
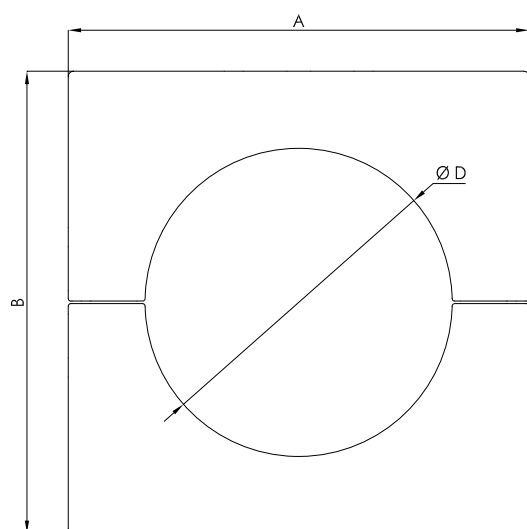
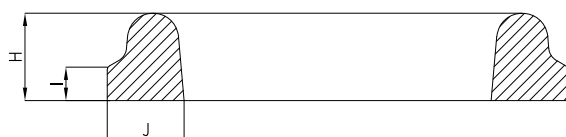


# ALCORQUES DE JARDIN

## ALCORQUE DE 120 x 120 x Ø90



PREFABRICATS  
**TEIXIDO**



### DESCRIPCION

Alcorque de hormigón destinado a la protección de arboles, principalmente empleados en urbanización.

El hormigón en masa, con resistencia mínima de 35 N/mm<sup>2</sup>

Control de calidad realizado mediante ensayos en laboratorios homologados.

Las medidas y pesos indicados son NOMINALES. Medidas en cm.

Piezas divididas en dos unidades.

MODELO	A	B	Ø D	H	I	J	PESO Kg/Ud.
120 x 120 x Ø90	120	120	90	17	7	15	200