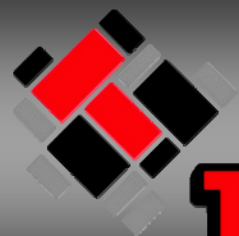
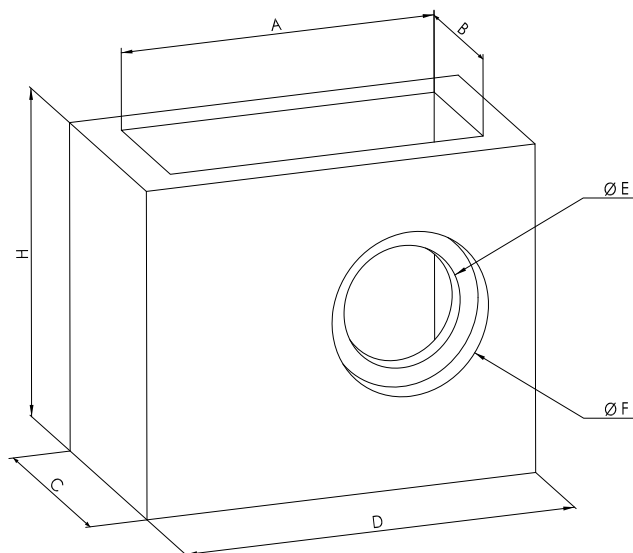


IMBORNALES

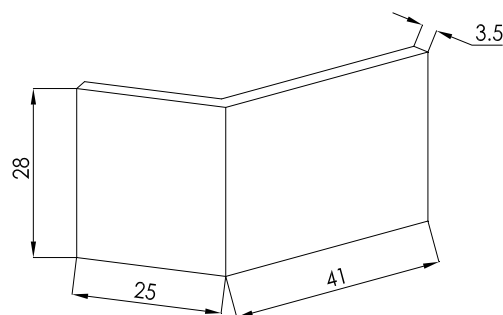
IMBORNAL DE 70 x 30 x 70



PREFABRICATS
TEIXIDO



Pala sifónica 70 x 30



DESCRIPCION

Imbornal de hormigón destinado a la recogida de aguas pluviales

El hormigón en masa, con resistencia mínima de 35 N/mm²

Control de calidad realizado mediante ensayos en laboratorios homologados.

Las medidas y pesos indicados son NOMINALES. Medidas en cm.

Detalle de colocación pala sifónica

MODELO	A x B INTERIOR	C x D EXTERIOR	H	Ø E x F VENTANA	PESO Kg/Ud.
70 x 30 x 70	70 x 30	87 x 47	70	25 x 34	405

